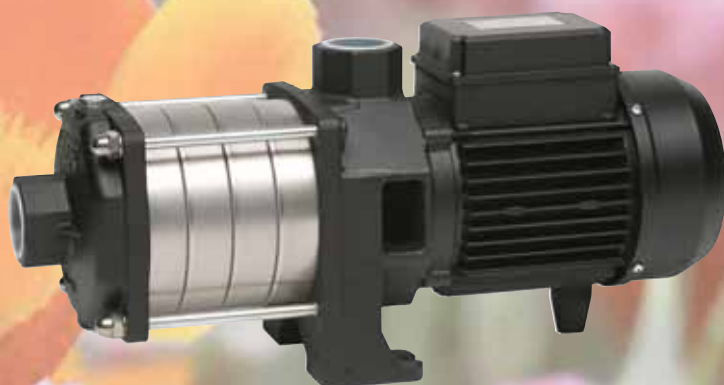


SAER[®]
ELETTROPOMPE

serie
OP

Elettropompe Multistadio Orizzontali





ELETTROPOMPE CENTRIFUGHE MULTISTADIO ORIZZONTALI OP

I

IMPIEGHI

Pompaggio di acqua pulita e liquidi chimicamente non aggressivi, impieghi domestici, distribuzione automatizzata di acqua in serbatoi medio piccoli, giardinaggio, irrigazione, approvigionamento idrico. Inoltre, le pompe serie OP, grazie all'elevata prevalenza, possono essere utilizzate come pompe pilota in gruppi di pressurizzazione.

DATI CARATTERISTICI

Modelli suddivisi in due famiglie, con potenze da 0,37 a 13,5 kW
 Qmax: 40 m³/h (50 Hz) / 48 m³/h (60 Hz)
 Hmax: 126 m (50 Hz) / 120 m (60 Hz)
 H (Q=0): 132 m (50 Hz) / 126 m (60 Hz)
 Temperatura liquido pompato: min 0°C - max 90°C
 Temperatura ambiente: max 40°C
 Pressione massima d'esercizio (massima pressione ammissibile considerando la somma della pressione massima in aspirazione e della prevalenza a portata nulla): 13 bar con temperatura del liquido pompato fino a 45°C, 6 bar con temperatura del liquido pompato tra 45°C e 90°C

CARATTERISTICHE COSTRUTTIVE

Pompa centrifuga monoblocco multistadio orizzontale, non autodescante.
 Corpo di mandata: ghisa EN-GJL250
 Bocca di aspirazione: ghisa EN-GJL250
 Corpo di stadio con diffusore: acciaio inossidabile AISI304 - acciaio al carbonio (OP65)
 Girante: acciaio inossidabile AISI304 - acciaio al carbonio (OP65)
 Tenuta meccanica: Ossido di Allumina-Grafite-EPDM
 Albero rotore: acciaio inossidabile AISI 431
 Motore
 Classe di isolamento: F
 Grado di protezione: OP32: IP44 (IP 55 a richiesta) - OP40 - OP65: IP55
 Versioni trifase: 380-400V 50 Hz / 440-460V 60 Hz
 Versioni monofase: 220-230V 50 Hz / 230V 60 Hz, protettore termico incorporato su richiesta.
 Voltaggi diversi a richiesta.

TOLLERANZE

Pompa: UNI EN ISO 9906 - Appendice A
 Motore: IEC 60034-1

HORIZONTAL MULTISTAGE CENTRIFUGAL ELECTRIC PUMPS OP

GB

USES

Supply of clean water and non-aggressive chemical liquids. OP pumps are suitable for domestic use, for water automatic distribution by using small-middle pressure tanks, for gardening, irrigation, water supply from wells. Furthermore, thanks to the the high head, OP pumps can be used as pilot pump for pressurization units.

CHARACTERISTIC DATA

Models subdivided in two series, with power from 0,37 Kw up to 13,5 kW
 Qmax: 40 m³/h (50 Hz) / 48 m³/h (60 Hz)
 Hmax: 126 m (50 Hz) / 120 m (60 Hz)
 H (Q=0): 132 m (50 Hz) / 126 m (60 Hz)
 Temperature of pumped liquid: min 0°C - max 90°C
 Ambient temperature: max 40°C
 Max operation pressure (max allowed pressure in consideration of the sum of max. suction pressure and of the head with null flow rate): 13 bar with temperature of the pumped liquid up to 45°C, 6 bar with temperature of the pumped liquid from 45°C up to 90°C

CONSTRUCTION CHARACTERISTICS

Horizontal centrifugal multistage electric pump, non self-priming
 Outlet: cast iron EN-GJL250
 Inlet: cast iron EN-GJL250
 Diffuser body: Stainless steel AISI304 - carbon steel (OP65)
 Impeller: stainless steel AISI304 - carbon steel (OP65)
 Mechanical seal: Alumina oxide-Graphite-EPDM
 Rotor shaft: stainless steel AISI 431
 Motor
 Insulation class: F
 Protection: OP32: IP44 (IP 55 on request) - OP40 - OP65: IP55
 Three-phase versions: 380-400V 50 Hz / 440-460V 60 Hz
 Single phase version: 220-230V 50 Hz / 230V 60 Hz, thermally protected on request.
 Different voltages upon request

TOLERANCES

Pump: UNI EN ISO 9906 - Appendix A
 Motor: IEC 60034-1

ELECTROBOMBAS CENTRIFUGAS MULTIETAPAS HORIZONTALES OP

E

APLICACIONES

Bombeo de agua limpia y líquidos químicamente no agresivos, aplicaciones domésticas, distribución automatizada de agua en tanques medio-pequeños, jardinería, riego, abastecimiento hídrico. Además gracias a la altura elevada, las bombas serie OP pueden ser utilizadas como bombas piloto en grupos de presurización.

DATOS CARACTERÍSTICOS

Modelos divididos en dos familias, con potencias de 0,37 a 13,5 kW
 Qmax: 40 m³/h (50 Hz) / 48 m³/h (60 Hz)
 Hmax: 126 m (50 Hz) / 120 m (60 Hz)
 H (Q=0): 132 m (50 Hz) / 126 m (60 Hz)
 Temperatura del líquido bombeado: min 0°C - max 90°C
 Temperatura máxima ambiente: 40°C
 Presión máxima de funcionamiento: (máxima presión admitida en consideración de la suma de la presión máxima en aspiración y de la carga hidrostática con caudal nulo): 13 bar con temperatura del líquido bombeado hasta 45°C, 6 bar con temperatura del líquido bombeado de 45°C hasta 90°C

CARACTERÍSTICAS DE CONSTRUCCION

Bomba centrifuga monobloc multietapa horizontal, no autocebante.
 Cuerpo de descarga: fundición gris GJL250
 Boca de aspiración: fundición gris GJL250
 Cuerpo de etapa con difusor: acero inoxidable AISI304 - acero (OP65)
 Impulsor: acero inoxidable AISI304 - acero (OP65)
 Cierre mecánico: Oxido de alumina-grafito-EPDM
 Eje rotor: acero inoxidable AISI 431
 Motor
 Clase de aislamiento: F
 Grado de protección: OP32: IP44 (IP 55 bajo demanda) - OP40 - OP65: IP55
 Versiones trifásicas: 380-400V 50 Hz / 440-460V 60 Hz
 Versiones monofásicas: 220-230V 50 Hz / 230V 60 Hz, protector termico incorporado a petición
 Voltajes diferentes a petición

TOLERANCIAS:

Bomba: UNI EN ISO 9906 - Parrafo A
 Motor: IEC 60034-1

ELECTROPOMPES CENTRIFUGES MULTI-ETAGE HORIZONTALES OP

F

UTILISATIONS

Pompage d'eau claire et liquides chimiquement non agressifs, usage domestique, distribution automatique de l'eau dans petits ou moyens réservoirs, jardinage, arrosage, approvisionnement hydrique. Les pompes OP, grâce à l'haute débit, peuvent être employées comme pompe pilote dans les groupes de relevage.

DONNEES CARACTERISTIQUES

Modèles dans deux familles, avec puissance de 0,37 à 13,5 kW
 Gmax: 40 m³/h (50 Hz) / 48 m³/h (60 Hz)
 Hmax: 126 m (50 Hz) / 120 m (60 Hz)
 H (Q=0): 132 m (50 Hz) / 126 m (60 Hz)
 Température du liquide pompé: min 0°C – max 90°C
 Température max ambiante: 40°C

Pression max. d'emploi (pression max. admissible en considération de la somme de la pression max. en aspiration et de l'hauteur avec débit nul): 13 bar avec température du liquide pompé until 45°C, 6 bar température du liquide de 45°C à 90°C.

CARACTÉRISTIQUES DE FABRICATION

Pompe centrifuge monobloc multi-étage horizontale, non auto-amorçante.
 Corps de refoulement: fonte EN-GJL250
 Orifice d'aspiration: fonte EN-GJL250
 Corps d'étage avec diffuseur: acier inoxydable AISI 304 - acier (OP65)
 Roue: acier inoxydable AISI 304 - acier (OP65)
 Garniture mécanique: Oxyde d'alumine-Graphite-EPDM
 Arbre: acier inoxydable AISI 431
 Moteur
 Isolement: classe F
 Protection: OP32: IP44 (IP 55 sur demande) - OP40 - OP65: IP55
 Versions triphasées: 380-400V 50 Hz / 440-460V 60 Hz
 Versions monophasées: 220-230V 50 Hz / 230V 60 Hz, protection thermique sur demande.
 Voltages spéciaux sur demande.

TOLÉRANCES

Pompe: UNI EN ISO 9906 Annexe A
 Moteur: norme IEC 60034-1

MEHRSTUFIGE HORIZONTALE KREISELEKTROPUMPEN

D

EINSATZBEREICHE

Fördern vom Wasser und anderen chemisch unaggressiven Flüssigkeiten. Die Pumpe ist für den Einsatz im Hausbereich, für automatisierte Wasserdistribution in kleine oder mittelmässige Tanks bestimmt und kann auch in Gärten für die Bewässerung und im allgemeinen für die Wasserlieferung verwendet werden. Außerdem kann die Pumpe, dank der erhöhten Förderhöhe, als eine Steuerpumpe in einer Druckgruppe gebraucht werden.

EIGENSCHAFTEN

Modelle, die in zwei Typen verteilt sind, mit der Leistung von 0,37 bis 13,5 kW.
 Gmax: 40 m³/h (50 Hz) / 48 m³/h (60 Hz)
 Hmax: 126 m (50 Hz) / 120 m (60 Hz)
 H (Q=0): 132 m (50 Hz) / 126 m (60 Hz)
 Temperatur der Pumpenflüssigkeit: min 0°C – max 90°C
 Temperatur der Umgebung: max 40°C
 Maximaler Arbeitsdruck (maximaler zulässiger Druck, wobei man die Summe vom maximalen Saugdruck und von der Foerderhoehe bei der Null-Foerdermenge in Betracht nimmt): 13 bar, wenn Temperatur der gepumpten Flüssigkeit bis zum 45 ° C ist. 6 bar, wenn Temperatur der gepumpten Flüssigkeit von 45 ° C bis 90 ° C ist.

BAUEIGENSCHAFTEN

Mehrstufige horizontale einblockkreiselpumpe mit einigenLaurädern
 Druckstutzen: Gusseisen GJL250
 Saugstutzen: Gusseisen GJL250
 Stufeneinrichtung mit Diffusor: Edelstahl AISI304 - stahl (OP65)
 Lauftrad: Edelstahl AISI304 - stahl (OP65)
 Mechanische Dichtung: Aluminiumoxyd-Graphite-EPDM
 Rotorwelle: Edelstahl AISI 431
 Motor
 Isolationsklasse: F
 Schutz: OP32: IP44 (IP 55 Auf Wunsch) - OP40 - OP65: IP55
 Dreiphasige Ausführung: 380-400V 50 Hz / 440-460V 60 Hz
 Einphasige Ausführung: 220-230V 50 Hz / 230V 60 Hz, Mit thermischem Schutz wenn gewünscht
 Auf Wunsch verschiedene Spannungen

TOLERANZEN

Pumpe: UNI EN ISO 9906 – Anhang A
 Motor: IEC 60034-1

ELECTROBOMBAS CENTRIFUGAS MULTIESTAGIO HORIZONTALES.

P

EMPREGOS

Bombeio de agua limpa e liquidos quimicamente no agressivos, empregos caseiros, distribuicao automatizada de agua em reservatorios meio pequenos, jardinagem, irrigacao, abastecimento hidrico. Alem disso, as bombas serie OP, debido a alta pressao, podem ser empregadas como bomba pilota em grupos de pressurizacao.

ELEMENTOS CARACTERISTICOS

Modelos subdivididos em duas familia, com potencia de 0,37 ate 13,5 kW
 Gmax: 40 m³/h (50 Hz) / 48 m³/h (60 Hz)
 Hmax: 126 m (50 Hz) / 120 m (60 Hz)
 H (Q=0): 132 m (50 Hz) / 126 m (60 Hz)
 Temperatura do liquido bombeado: min 0°C – max 90°C
 Temperatura ambiente: max 40°C
 Pressao maxima de trabalho (maxima pressao admitible considerando as suma de la pressao maxima en aspiracao e de la pressao a caudal zero): 13 bar com temperatura do liquido bombeado ate os 45°C, 6 bar com temperatura do liquido bombeado entre 45°C e 90°C

CARACTERISTICAS DE CONSTRUCAO

Bomba centrifuga monobloc multiestagio horizontal, no autoescorbante.
 Corpo de saida: Ferro-coado EN-GJL250
 Boca de aspiracao: Ferro-coado EN-GJL250
 Corpo do estagio com diffuseur: aço inox AISI304 - aço (OP65)
 Turbina: aço inox AISI304 - aço (OP65)
 Vedacao mecanica: Oximo de Alumina-Gráfite-EPDM
 Veio rotor: aço inox AISI 431
 Motor
 Classe de isolamento: F
 Grado de protecao: OP32: IP44 (IP 55 com requerimento) - OP40 - OP65: IP55
 Versoes trifasico: 380-400V 50 Hz / 440-460V 60 Hz
 Versoes monofasico: 220-230V 50 Hz / 230V 60 Hz, protecao termica incorporada com requerimento
 Voltagem especiais com requerimento

TOLERANCIAS

Bomba: UNI EN ISO 9906 – apendice A
 Motor: IEC 60034-1

Серия OP - Горизонтальные центробежные насосы с несколькими рабочими колёсами

RUS

Применение

Перекачивание чистой воды и химически неагрессивных жидкостей в частном хозяйстве. Автоматическая подача в маленькие и средние емкости для садоводства при орошении. Кроме того, серия OP, благодаря своим напорным характеристикам может быть использована как головной насос в составе АНС.

Характеристики

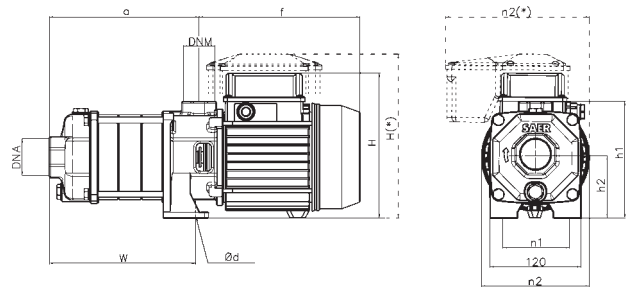
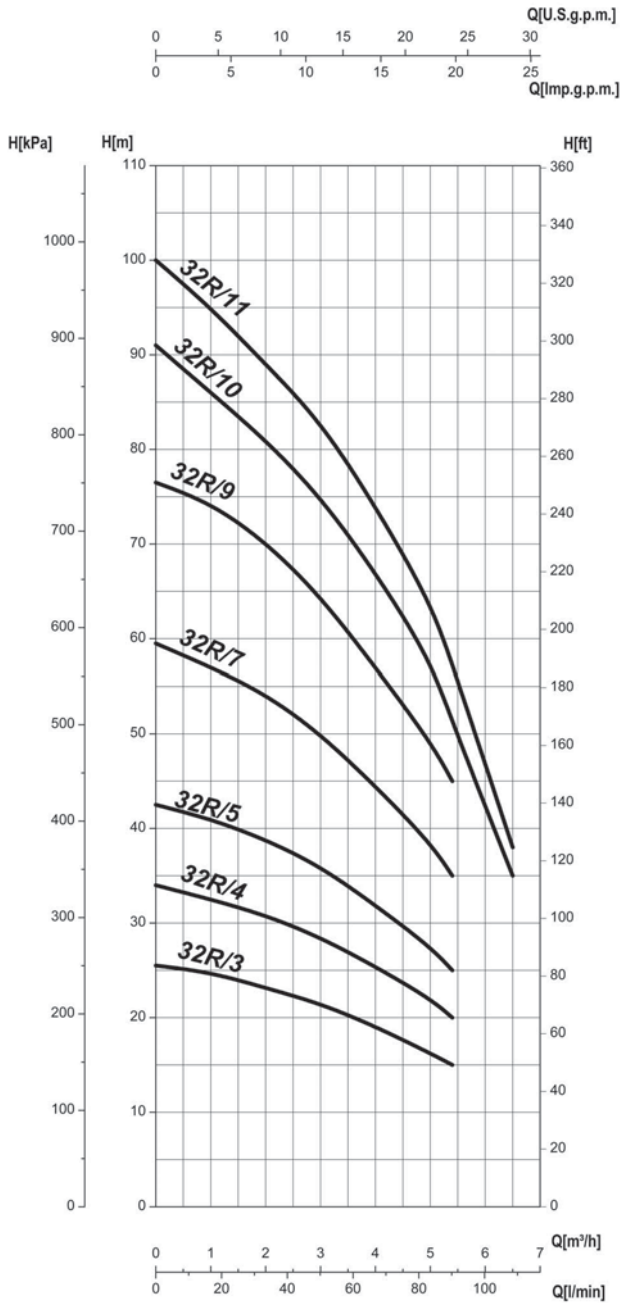
Различных моделей подразделяются на две подгруппы мощностью от 0,37 до 13,5 кВт
 Gmax: 40 м³/ч (50 Гц) / 48 м³/ч (60 Гц)
 Hmax: 126 м (50 Гц) / 120 м (60 Гц)
 H (Q=0): 132 м (50 Гц) / 126 м (60 Гц)
 Температура перекачиваемой жидкости: мин. 0 °С – макс. 90 °С
 Температура окружающей среды: макс. 40 °С
 Максимальное рабочее давление (максимально допустимое давление, принимая во внимание сумму максимального давления на всасывании и подачи при нулевом напоре 13 бар при температуре перекачиваемой жидкости до 45°C, 6 бар при температуре перекачиваемой жидкости до 90°C

Конструкция

Центробежный нормально всасывающий моноблочный насос с горизонтальной установкой.
 Напорный патрубок: чугун GJL250
 Всасывающий патрубок: чугун GJL250
 Сектор кожуха с диффузором: нержавеющая сталь AISI304 - сталь (OP65)
 Рабочее колесо: нержавеющая сталь AISI304 - сталь (OP65)
 Торцевое уплотнение: оксид алюминия – графит – EPDM
 Вал ротора: нержавеющая сталь AISI 431
 Двигатель
 Изоляция: F
 Степень защиты: OP32: IP44 (IP 55 по запросу) - OP40 - OP65: IP55
 Трёхфазное исполнение: 380-400V 50 Гц / 440-460V 60 Гц
 Однофазное исполнение: 220-230V 50 Гц / 230V 60 Гц термозащита по запросу.
 Другое напряжение-по запросу.

Соответствия

Насос: UNI EN ISO – Дополнение А
 Двигатель: IEC 60034-1



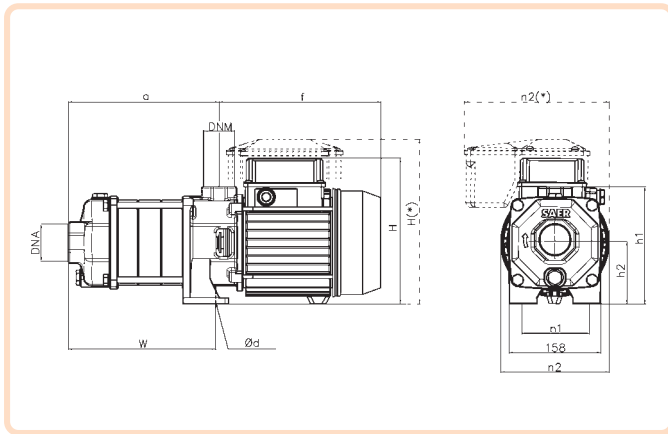
OP	a (mm)	f (mm)	w (mm)	H (mm)	Ød (mm)	h1 (mm)	h2 (mm)	n1 (mm)	n2 (mm)	DNA	DNm
32R/3	191	210	187,5	190	11	153	80	84	142	1"1/4	1"
32R/4	221	210	218	190	11	153	80	84	142	1"1/4	1"
32R/5	252	233	248,5	190	11	153	80	84	142	1"1/4	1"
32R/7	313	245	309,5	210	11	163	90	90	160	1"1/4	1"
32R/9	343	245	336,5	210	11	163	90	90	160	1"1/4	1"
32R/10	404	283	397,5	210	11	163	90	90	160	1"1/4	1"
32R/11	435	283	428	210	11	163	90	90	160	1"1/4	1"

OP	P ₂		P ₁	230V 1~		400V 3~
	kW	HP		In (A)	C (µF)	
32R/3	0,55	0,75	0,9	4	16	2
32R/4	0,75	1	1,2	5,8	20	2,6
32R/5	0,9	1,2	1,4	6,2	25	3,1
32R/7	1,1	1,5	1,6	8,5	31,5	3,5
32R/9	1,5	2	2,1	10,7	40	4,5
32R/10	1,5	2	2,3	11,5	40	4,7
32R/11	2,2	3	2,4	13,7	50	4,8

• CARATTERISTICHE IDRAULICHE • HYDRAULIC FEATURES • CARACTERISTICAS HIDRAULICAS • CARACTERISTIQUES HYDRAULIQUES
• HYDRAULISCHE EIGENSCHAFTEN • CARACTERÍSTICAS HIDRÁULICAS • ГИДРАВЛИЧЕСКИЕ ХАРАКТЕРИСТИКИ

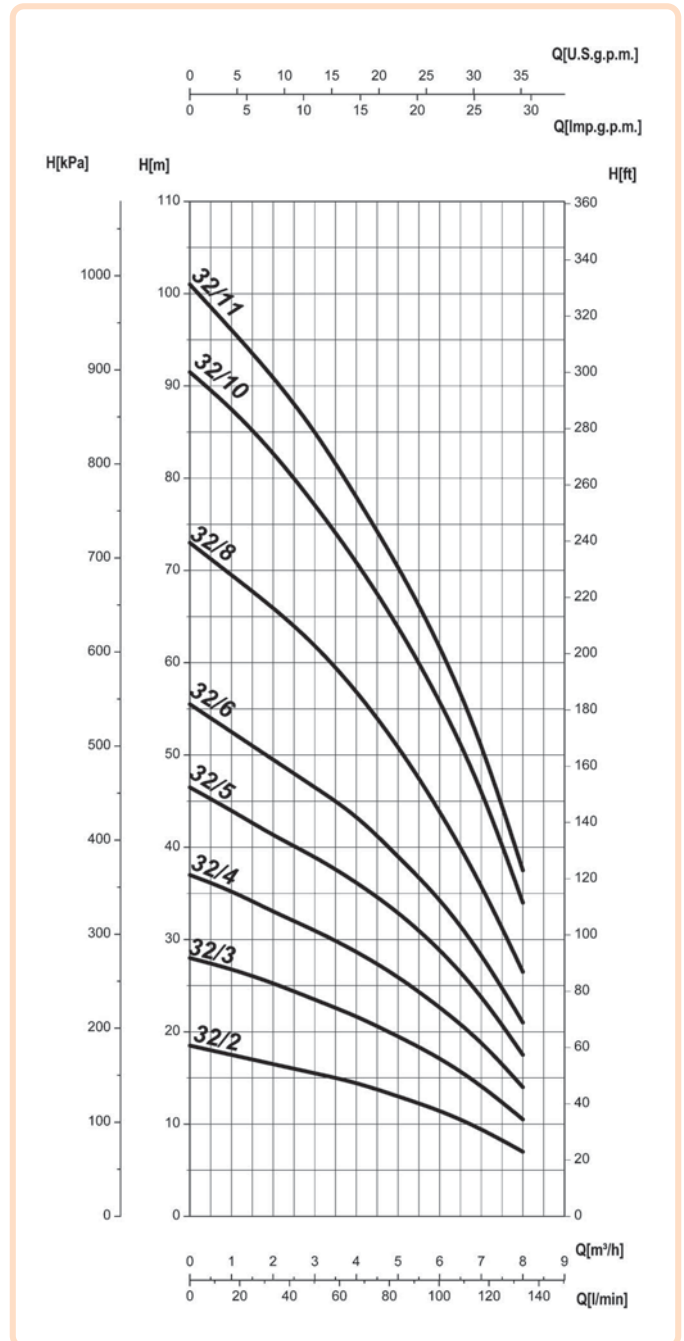
OP	P ₂		G	H (m)							
	kW	HP		U.S.g.p.m.	4,5	9	13	18	22	24	28,5
				m³/h	1	2	3	4	5	5,4	6,5
50 Hz			l/min	0	17	33	50	67	83	90	108
32R/3	0,55	0,75		25,5	25	23	21,5	19	16	15	
32R/4	0,75	1		34	32,5	30,5	28,5	25	22	20	
32R/5	0,9	1,2		42,5	41	39	36	32	27,5	25	
32R/7	1,1	1,5		59,5	57	54	50	44,5	38,5	35	
32R/9	1,5	2		76,5	75	70	64,5	57	49	45	
32R/10	1,5	2		91	86	81	75	67	58	51	35
32R/11	2,2	3		100	95	89	83	74	54	57	38

UNI EN ISO 9906-A



OP	a (mm)	f (mm)	w (mm)	H (mm)	Ød (mm)	h1 (mm)	h2 (mm)	n1 (mm)	n2 (mm)	DNA	DNM
32/2	160,5	210	157	190	11	153	80	87	142	1"1/4	1"
32/3	191	210	187,5	190	11	153	80	87	142	1"1/4	1"
32/4	221,5	210	218	190	11	153	80	87	142	1"1/4	1"
32/5	252	233	248,5	212(*)	11	153	80	87	190(*)	1"1/4	1"
32/6	282,5	238	275,5	200	11	170	80	87	160	1"1/4	1"
32/8	343,5	283	336,5	210	11	163	90	90	160	1"1/4	1"
32/10	404,5	283	397,5	237(*)	11	163	90	90	207(*)	1"1/4	1"
32/11	435	283	428	237(*)	11	163	90	90	207(*)	1"1/4	1"

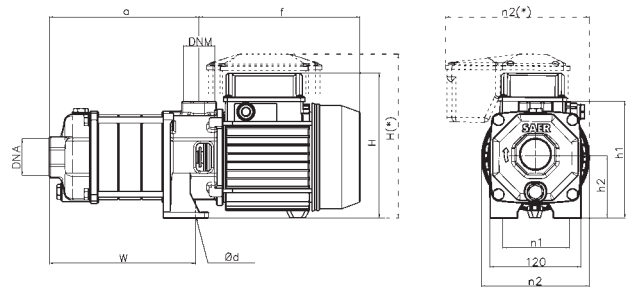
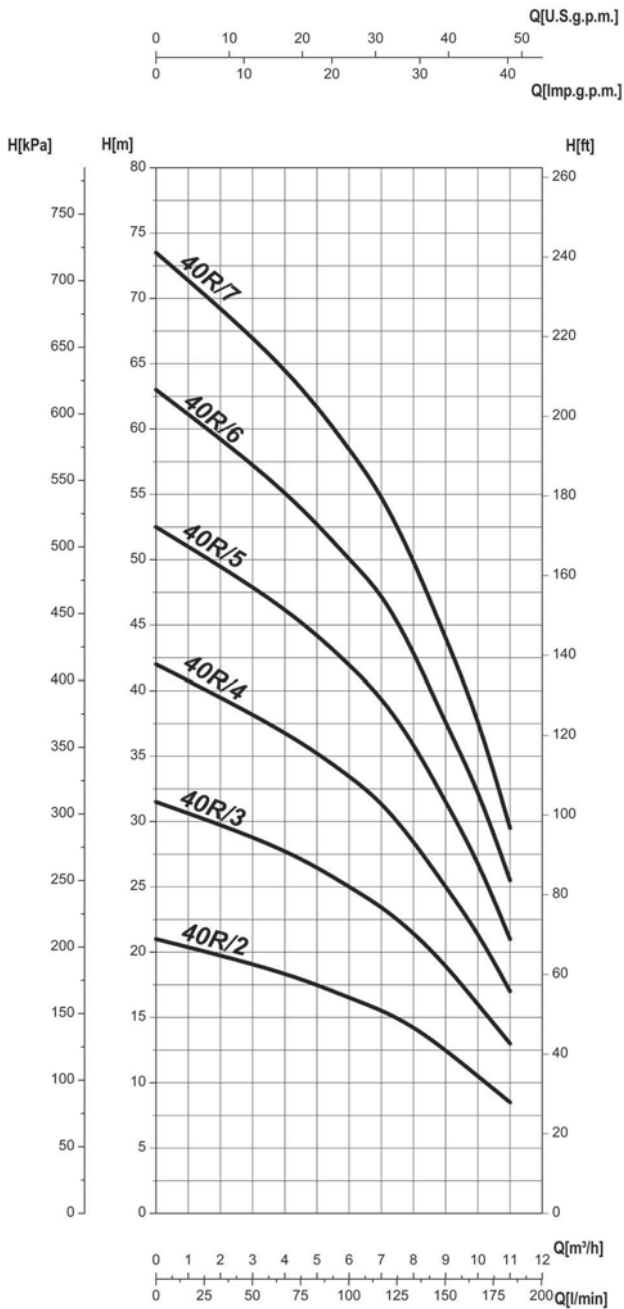
OP	P ₂		P ₁	230V 1~		400V 3~
	kW	HP		In (A)	C 450 Vc (µF)	In (A)
50 Hz						
32/2	0,37	0,5	0,70	3,5	12,5	1,5
32/3	0,55	0,75	0,90	4	16	2
32/4	0,75	1	1,20	5,8	20	2,6
32/5	0,9	1,2	1,40	6,2	25	3,1
32/6	1,1	1,5	1,70	8,5	31,5	3,5
32/8	1,5	2	2,1	10,3	40	4,1
32/10	2,2	3	2,4	13,7	50	4,8
32/11	2,2	3	2,7	14,5	50	5,1



• CARATTERISTICHE IDRAULICHE • HYDRAULIC FEATURES • CARACTERISTICAS HIDRAULICAS • CARACTERISTIQUES HYDRAULIQUES • HYDRAULISCHE EIGENSCHAFTEN • CARACTERÍSTICAS HIDRÁULICAS • ГИДРАВЛИЧЕСКИЕ ХАРАКТЕРИСТИКИ

OP	P ₂		G	H (m)									
	kW	HP		U.S.g.p.m.	0	4,5	9	13	18	22	26,5	31	35,5
50 Hz			m ³ /h	0	1	2	3	4	5	6	7	8	
			l/min	0	17	33	50	67	83	100	117	133	
32/2	0,37	0,5		18,5	17,5	16,5	15,5	14,5	13	11,5	9,5	7	
32/3	0,55	0,75		28	26,5	25	23,5	22	19,5	17,5	14,5	10,5	
32/4	0,75	1		37	35	33	31	29	26	23	19	14	
32/5	0,9	1,2		46,5	44	41	39	36,5	33	29	24	17,5	
32/6	1,1	1,5		55,5	52,5	49,5	46,5	43,5	39	34,5	28,5	21	
32/8	1,5	2		73	69,5	66	62	57	51	44	36	26,5	
32/10	2,2	3		91,5	87,5	83	77	71	64	56	46,5	34	
32/11	2,2	3		101	96	91	85	78	70,5	62	51,5	37,5	

UNI EN ISO 9906-A



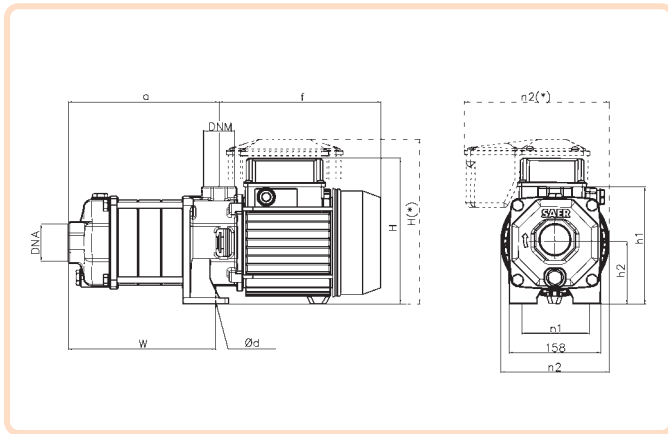
OP	a (mm)	f (mm)	w (mm)	H (mm)	Ød (mm)	h1 (mm)	h2 (mm)	n1 (mm)	n2 (mm)	DNA	DNm
40R/2	181	260	196,5	220	11	202	100	113	160	1 1/2	1 1/2
40R/3	213	260	228,5	220	11	202	100	113	160	1 1/2	1 1/2
40R/4	245	260	260,5	220	11	202	100	113	160	1 1/2	1 1/2
40R/5	277	260	292,5	220	11	202	100	113	160	1 1/2	1 1/2
40R/6	309	297	324,5	220	11	202	100	113	160	1 1/2	1 1/2
40R/7	341	297	356,5	247*	11	202	100	113	207*	1 1/2	1 1/2

OP	P ₂		P ₁	230V 1~		400V 3~
	kW	HP		I _n (A)	C 450 Vc (µF)	
40R/2	0,75	1	1,2	5,8	25	2,6
40R/3	1,1	1,5	1,5	8,5	31,5	3,2
40R/4	1,5	2	2,0	10,1	40	3,9
40R/5	1,5	2	2,3	10,3	40	4,1
40R/6	2,2	3	2,6	10,8	50	4,8
40R/7	2,2	3	3	13,7	50	5,2

• CARATTERISTICHE IDRAULICHE • HYDRAULIC FEATURES • CARACTERISTICAS HIDRAULICAS • CARACTERISTIQUES HYDRAULIQUES • HYDRAULISCHE EIGENSCHAFTEN • CARACTERÍSTICAS HIDRÁULICAS • ГИДРАВЛИЧЕСКИЕ ХАРАКТЕРИСТИКИ

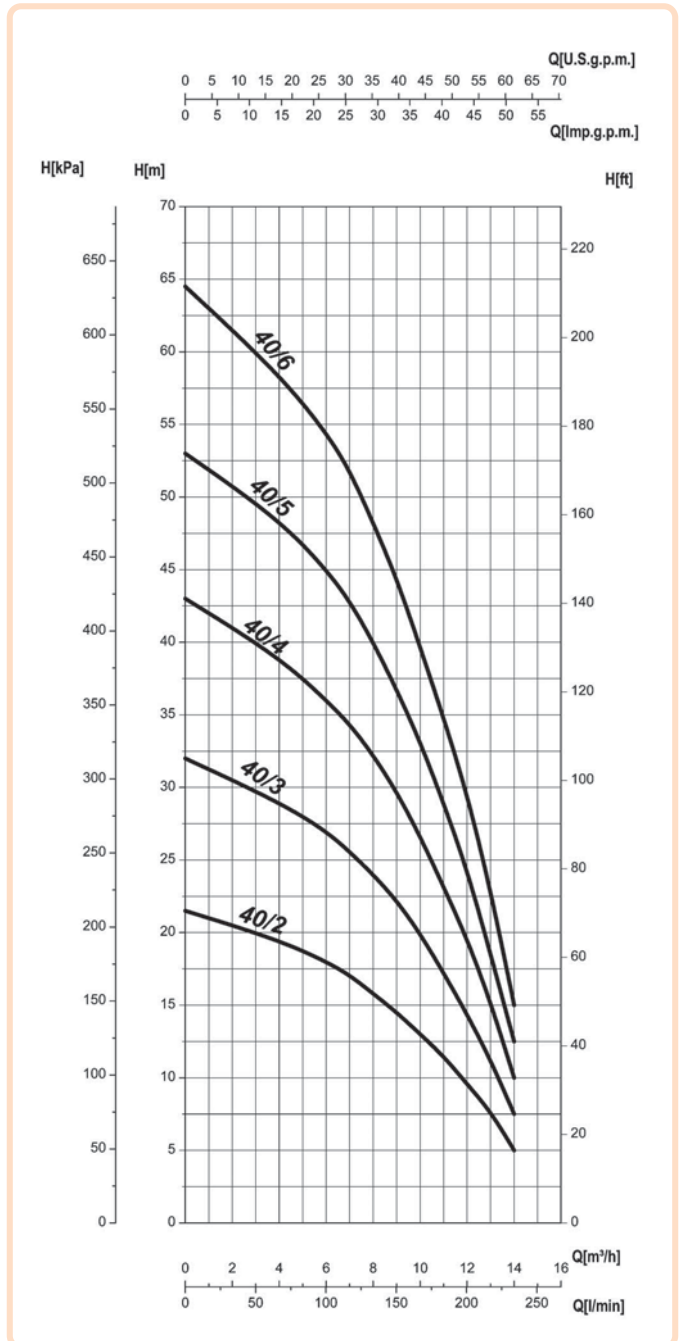
OP	P ₂		G	H (m)							
				U.S.g.p.m.	18	26,5	31	35,5	40	44	48,5
	50 Hz	kW	HP	m³/h	0	4	6	7	8	9	10
			l/min	0	66,7	100	117	133	150	167	183
40R/2	0,75	1		21	18,5	16,5	15,5	14	12,5	10,5	8,5
40R/3	1,1	1,5		31,5	28	25	23,5	21,5	19	16	13
40R/4	1,5	2		42	37	33,5	31,5	28,5	25	21,5	17
40R/5	1,5	2		52,5	46,5	42	39,5	36	31,5	27	21
40R/6	2,2	3		63	55,5	50	47,5	43	37,5	32,5	25,5
40R/7	2,2	3		73,5	65	58,5	55	50	44	38	29,5

UNI EN ISO 9906-A



OP	a (mm)	f (mm)	w (mm)	H (mm)	$\varnothing d$ (mm)	h1 (mm)	h2 (mm)	n1 (mm)	n2 (mm)	DNA	DNM
40/2	181	260	196,5	220	11	202	100	115	160	1"1/2	1"1/2
40/3	213	260	228,5	220	11	202	100	115	160	1"1/2	1"1/2
40/4	245	260	260,5	220	11	202	100	115	160	1"1/2	1"1/2
40/5	277	297	292,5	247(*)	11	202	100	115	207(*)	1"1/2	1"1/2
40/6	309	297	324,5	247(*)	11	202	100	115	207(*)	1"1/2	1"1/2

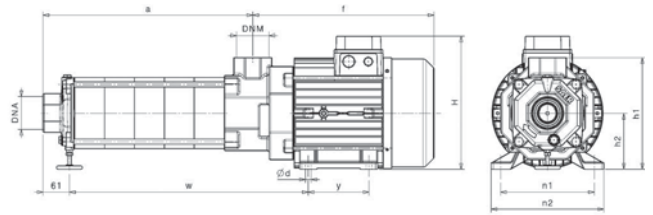
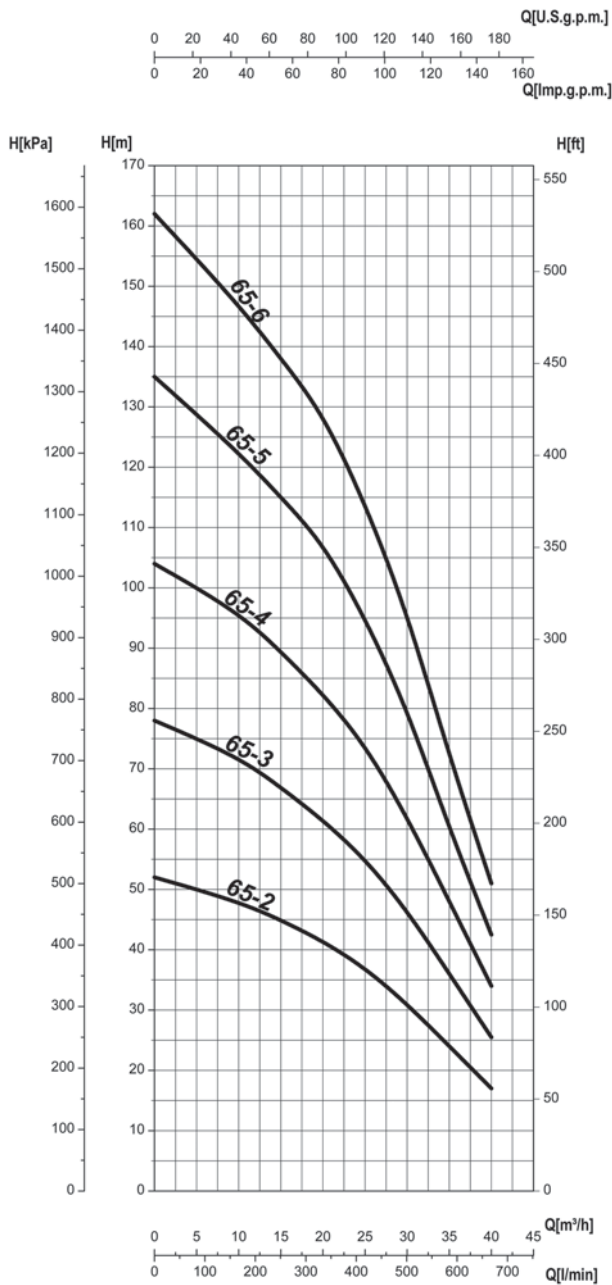
OP	P ₂		P ₁	230V 1~		400V 3~
	kW	HP		In	C	In
50 Hz			kW	(A)	450 Vc (μ F)	(A)
40/2	0,75	1	1,1	5,5	25	2,4
40/3	1,1	1,5	1,5	8,5	31,5	3,2
40/4	1,5	2	2,0	10,1	40	3,9
40/5	2,2	3	2,5	14,0	50	4,8
40/6	2,2	3	2,9	15,2	50	5,2



• CARATTERISTICHE IDRAULICHE • HYDRAULIC FEATURES • CARACTERISTICAS HIDRAULICAS • CARACTERISTIQUES HYDRAULIQUES • HYDRAULISCHE EIGENSCHAFTEN • CARACTERÍSTICAS HIDRÁULICAS • ГИДРАВЛИЧЕСКИЕ ХАРАКТЕРИСТИКИ

OP	P ₂		G	H (m)											
	kW	HP		U.S.g.p.m.	0	18	26,5	31	35,5	40	44	48,5	53	57,5	62
				m³/h	0	4	6	7	8	9	10	11	12	13	14
50 Hz			l/min	0	67	100	117	133	150	167	183	200	217	233	
40/2	0,75	1	H (m)	21,5	19,5	18	17,5	16	14,5	13	11,5	10	7,5	5	
40/3	1,1	1,5		32	29	27	26	24	22	19,5	17	15	11	7,5	
40/4	1,5	2		43	39	36	35	32	29,5	26	22,5	20	15	10	
40/5	2,2	3		53	48,5	45	43,5	40	36,5	32,5	28,5	25	18,5	12,5	
40/6	2,2	3		64,5	58,5	54	52,5	48	44	39	33,5	30	22,5	15	

UNI EN ISO 9906-A



OP	a (mm)	f (mm)	w (mm)	H (mm)	Ød (mm)	h1 (mm)	h2 (mm)	n1 (mm)	n2 (mm)	y (mm)	DNA	DNM
65/2	270	370	318	262	13	250	112	190	220	140	2"1/2	2"1/2
65/3	339	370	387	262	13	250	112	190	220	140	2"1/2	2"1/2
65/4	408	370	456	262	13	250	112	190	220	140	2"1/2	2"1/2
65/5	484	420	551	310	13	260	132	216	260	140	2"1/2	2"1/2
65/6	553	420	620	310	13	260	132	216	260	140	2"1/2	2"1/2

OP	P2		P1	400V 3~ In
	kW	HP	kW	A
65/2	4	5,5	4,8	8,3
65/3	5,5	7,5	6,5	11,4
65/4	7,5	10	8,9	15,2
65/5	9,2	12,5	10,6	18
65/6	11	15	12,7	20,5

• CARATTERISTICHE IDRAULICHE • HYDRAULIC FEATURES • CARACTERISTICAS HIDRAULICAS • CARACTERISTIQUES HYDRAULIQUES • HYDRAULISCHE EIGENSCHAFTEN • CARACTERÍSTICAS HIDRÁULICAS • ГИДРАВЛИЧЕСКИЕ ХАРАКТЕРИСТИКИ

OP	P ₂		G	H (m)										
	kW	HP		U.S.g.p.m.	m ³ /h	l/min	0	44	66	88	110	132	154	176
50 Hz				0	10	15	20	25	30	35	40			
				0	167	250	333	417	500	583	667			
65/2	4	5,5		52	48	45	42	37	31	24	17			
65/3	5,5	7,5		78	72	67	62	55	47	36	26			
65/4	7,5	10		104	96	90	83	74	62	48	34			
65/5	9,2	12,5		135	123	115	108	95	80	60	43			
65/6	11	15		162	147	138	129	114	96	72	51			

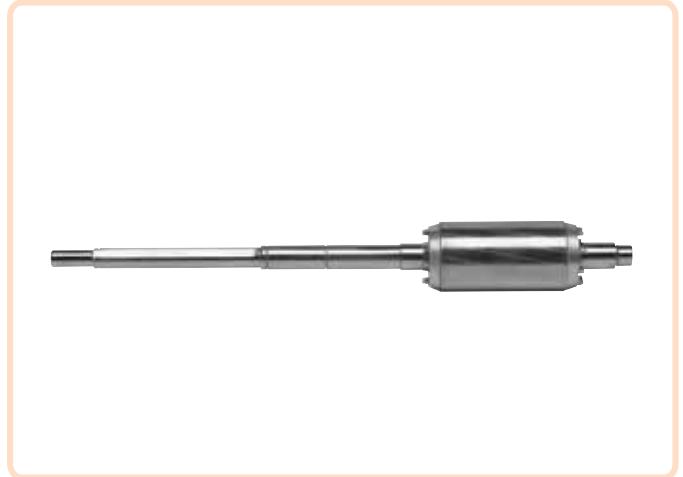
UNI EN ISO 9906-A



OP32 | OP40

- Giranti e diffusori: acciaio inossidabile AISI 304
- Impellers and diffusers: stainless steel AISI304
- Turbinas y difusores: acero inoxidable AISI304
- Roues et diffuseurs: acier inoxydable AISI 304
- Laufräder und Diffusoren: Edelstahl AISI 304
- Rotores e difusores: aço inoxidável AISI 304
- Рабочие колёса и диффузоры: нержавеющей сталь AISI304

- Albero in unico pezzo in AISI431, supportato in tre punti
- Enbloc shaft in AISI 431 SS, supported in three points
- Eje en una unica pieza en acero AISI431, soportado en tres puntos
- Arbre, une seule pièce, en acier AISI431, supporté en trois points
- Die Welle aus einem Guss aus Edelstahl AISI 431, in drei Punkten gestützt
- Veio de um pedaço em aço inox AISI 431, sustentado em tres pontos
- Вал из цельного материала AISI431, с поддержкой в трёх точках



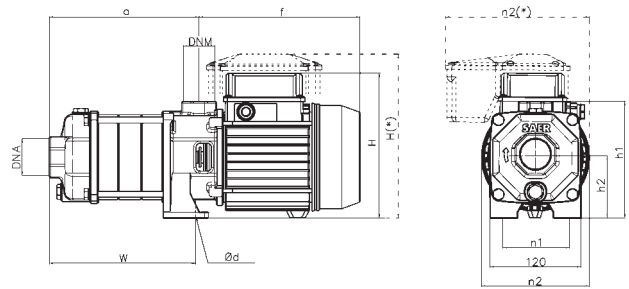
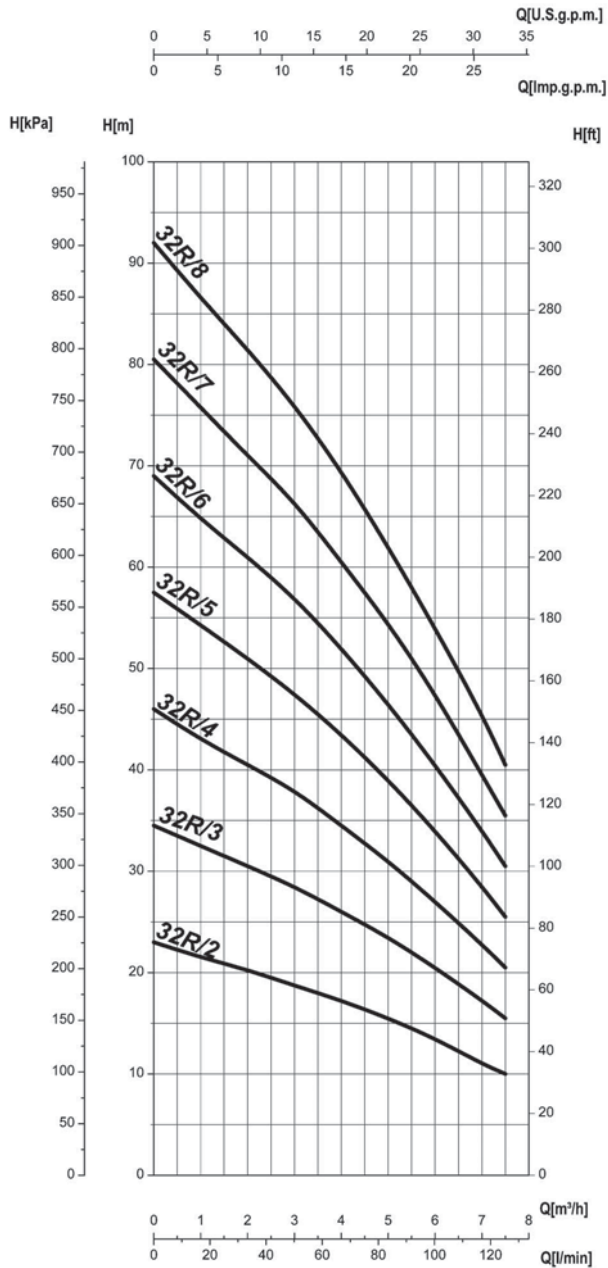
OP32 | OP40

- Diffusori con anello di usura autocentrante
- Diffusers with self-centring wear wing
- Difusores con anillo de desgaste de autocentrado
- Diffuseurs avec bague d'usure
- Diffusor mit einem selbstzentrierenden Verschleißring
- Difusores com anilha de desgaste autofixante
- Диффузор с самоцентрирующимся кольцом изнашивания

- Tenuta meccanica: Grafite - Ossido di Allumina
- Mechanical seal: Graphite - Alumina oxide
- Cierre mecánico: Grafito - Óxido de Alumina
- Garniture mécanique: Oxide d'allumine - Graphite
- Mechanische Dichtung: Graphite - Alluminiumoxyd
- Sello mecánico: Grafito - Óxido de alúmina
- Торцевое уплотнение: графит - оксид алюминия



- Pompa e motore facilmente smontabili e riparabili
- Pump and motor easily disassembled and repairable
- Desmontaje y reparacion de bomba y motor muy simple
- Pompe et moteur qui peuvent être démontés et réparés avec facilité
- Pumpe und Motor, leicht zu demontieren und zu reparieren.
- Bomba e Motor facilmente desmontavel e reparavel.
- Насос и двигатель легко отсоединяются для проведения ревизии и ремонта



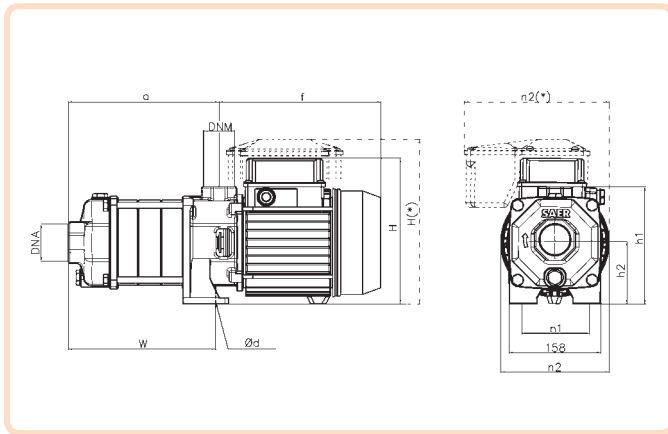
60P	a (mm)	f (mm)	w (mm)	H (mm)	Ød (mm)	h1 (mm)	h2 (mm)	n1 (mm)	n2 (mm)	DNA	DNM
32R/2	160,5	208	157	190	11	153	80	84	142	1"1/4	1"
32R/3	191	238	187,5	190	11	153	80	84	160	1"1/4	1"
32R/4	221,5	238	218	210	11	163	90	90	160	1"1/4	1"
32R/5	252	238	248,5	210	11	163	90	90	160	1"1/4	1"
32R/6	282,5	238	279	210	11	163	90	90	160	1"1/4	1"
32R/7	313	283	309,5	237*	11	163	90	90	207*	1"1/4	1"
32R/8	343,5	283	340	237*	11	163	90	90	207*	1"1/4	1"

60P	P ₂		P ₁	230V 1~		460V 3~
	kW	HP		In (A)	C 450 Vc (µF)	In (A)
60 Hz						
32R/2	0,55	0,75	0,8	3,9	16	1,8
32R/3	0,75	1	1,2	5,8	20	2,3
32R/4	1,1	1,5	1,6	8,5	31,5	3,1
32R/5	1,5	2	1,9	10	40	3,9
32R/6	1,5	2	2,3	11,5	40	4,3
32R/7	2,2	3	2,6	14,2	50	4,5
32R/8	2,2	3	3,1	15,8	50	5,1

• CARATTERISTICHE IDRAULICHE • HYDRAULIC FEATURES • CARACTERISTICAS HIDRAULICAS • CARACTERISTIQUES HYDRAULIQUES • HYDRAULISCHE EIGENSCHAFTEN • CARACTERÍSTICAS HIDRÁULICAS • ГИДРАВЛИЧЕСКИЕ ХАРАКТЕРИСТИКИ

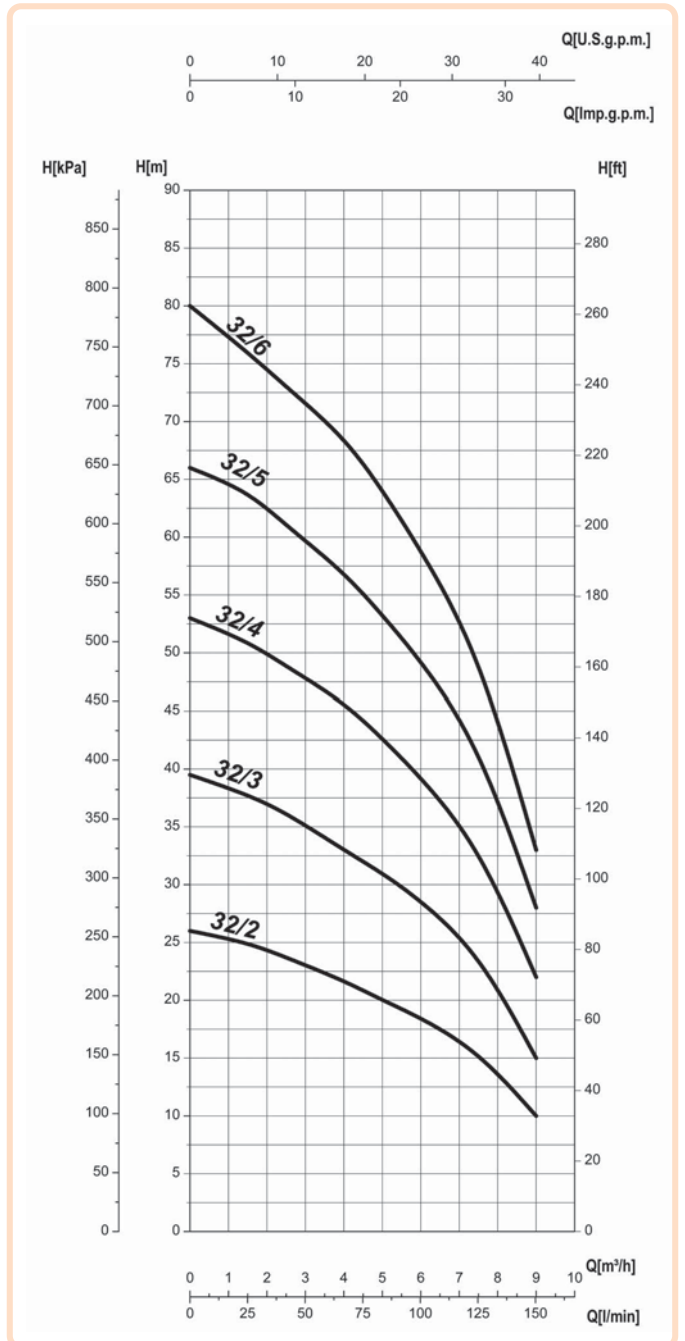
60P	P ₂		G	H (m)								
	kW	HP		U.S.g.p.m.	4,4	8,8	13,2	17,6	22	26,4	30,8	33
				m³/h	0	1	2	3	4	5	6	7
60 Hz			l/min	0	1,36	33,3	50	66,7	83,5	100	117	125
32R/2	0,55	0,75	H (m)	23	21,5	20	19	17	15,5	13,5	11	10
32R/3	0,75	1		34,5	32,5	30,5	28,5	26	23,5	20,5	17	15,5
32R/4	1,1	1,5		46	43	40,5	38	34,5	31	27	23	20,5
32R/5	1,5	2		57,5	54	51	47,5	43,5	39	34	28,5	25,5
32R/6	1,5	2		69	65	61	57	52	46,5	40,5	34	30,5
32R/7	2,2	3		80,5	76	71	66,5	60,5	54,5	47,5	39,5	35,5
32R/8	2,2	3		92	86,5	81,5	76	69,5	62	54	45,5	40,5

UNI EN ISO 9906-A



60P	a	f	w	H	Ød	h1	h2	n1	n2	DNA	DNM
	(mm)	(mm)	(mm)	(mm)	(mm)	(mm)	(mm)	(mm)	(mm)		
32/2	160,5	208	157	190	11	153	80	84	142	1"1/4	1"
32/3	191	233	187,5	190	11	153	80	84	142	1"1/4	1"
32/4	221,5	238	218	210	11	163	90	90	160	1"1/4	1"
32/5	252	238	248,5	237	11	163	90	90	207*	1"1/4	1"
32/6	282,5	283	279	237	11	163	90	90	207*	1"1/4	1"

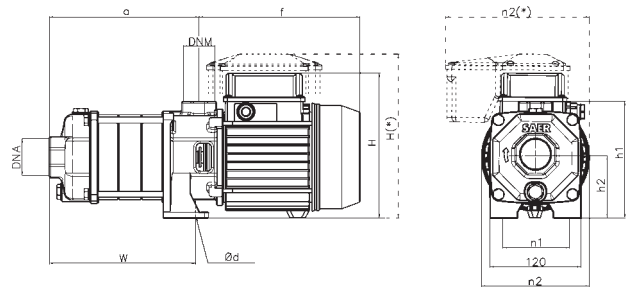
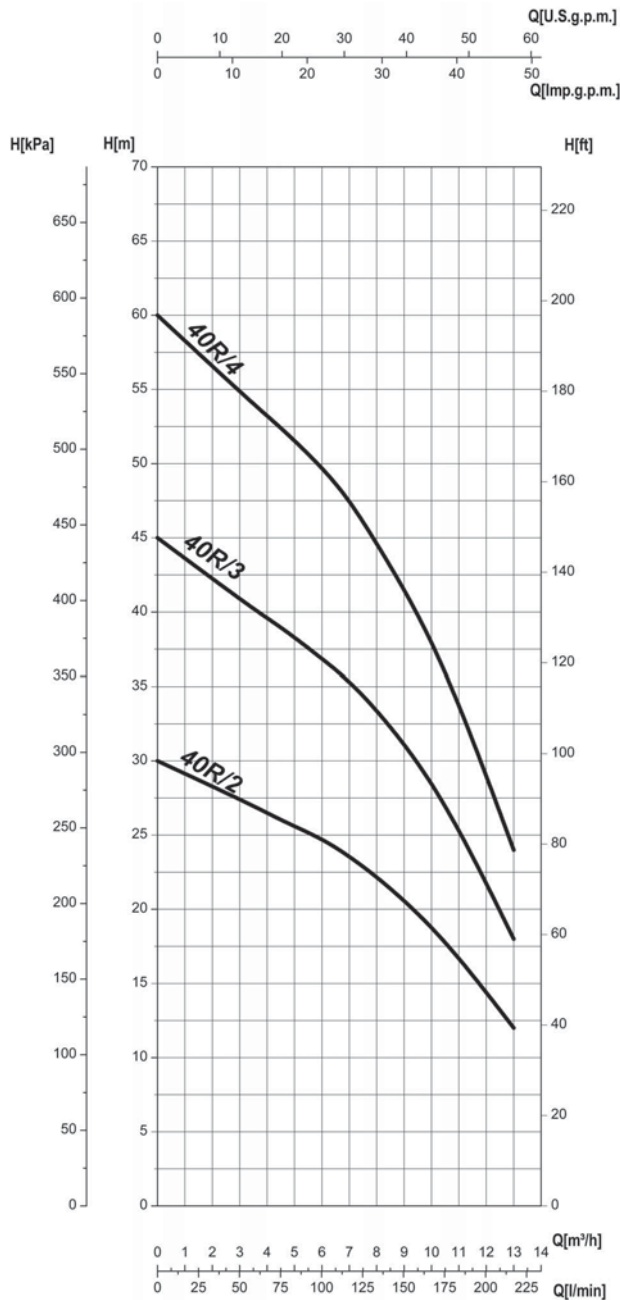
60P	P ₂		P ₁	230V 1~		460V 3~
	kW	HP		In	C	In
60 Hz			kW	(A)	450 Vc (µF)	(A)
32/2	0,75	1	1,1	5,5	20	2,2
32/3	0,9	1,2	1,4	6,2	25	2,7
32/4	1,1	1,5	1,6	8,5	31,5	3,1
32/5	1,5	2	2,2	11,4	40	4,2
32/6	2,2	3	3,1	15,8	50	5,1



• CARATTERISTICHE IDRAULICHE • HYDRAULIC FEATURES • CARACTERISTICAS HIDRAULICAS • CARACTERISTIQUES HYDRAULIQUES • HYDRAULISCHE EIGENSCHAFTEN • CARACTERÍSTICAS HIDRÁULICAS • ГИДРАВЛИЧЕСКИЕ ХАРАКТЕРИСТИКИ

60P	P ₂		G	H (m)						
	kW	HP		U.S.g.p.m.	m ³ /h	l/min	U.S.g.p.m.	m ³ /h	l/min	
60 Hz			l/min							
32/2	0,75	1	26	25	23,5	21,5	20	18,5	15,5	10
32/3	0,9	1,2	39,5	38	36	33	31	28,5	24	15
32/4	1,1	1,5	53	51	49	45,5	42,5	39	33,5	22
32/5	1,5	2	66	64	61	57	53	49	42	28
32/6	2,2	3	80	76	73	69	64	59	50	33

UNI EN ISO 9906-A



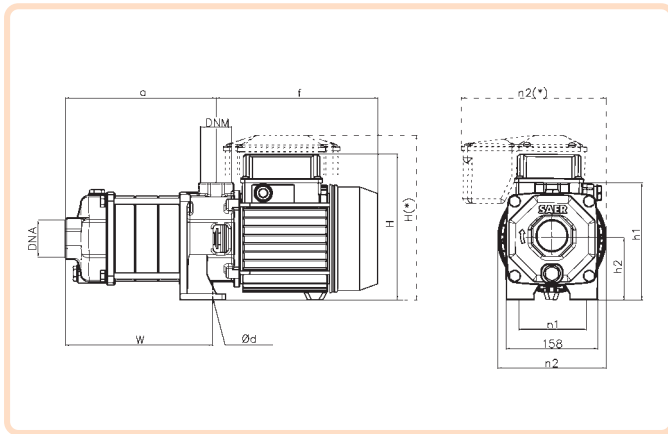
60P	a (mm)	f (mm)	w (mm)	H (mm)	Ød (mm)	h1 (mm)	h2 (mm)	n1 (mm)	n2 (mm)	DNA	DNm
40R/2	181	260	196,5	220	11	202	100	113	160	1 1/2	1 1/2
40R/3	213	260	228,5	220	11	202	100	113	160	1 1/2	1 1/2
40R/4	245	297	260,5	220	11	202	100	113	160	1 1/2	1 1/2

60P	P ₂		P ₁	230V 1~		460V 3~
	kW	HP		I _n	C	
60 Hz			kW	(A)	450 Vc (µF)	I _n (A)
40R/2	1,1	1,5	1,8	9,3	31,5	3,4
40R/3	1,5	2	2,5	12,7	40	4,8
40R/4	2,2	3	3,1	15,8	50	5,1

• CARATTERISTICHE IDRAULICHE • HYDRAULIC FEATURES • CARACTERISTICAS HIDRAULICAS • CARACTERISTIQUES HYDRAULIQUES • HYDRAULISCHE EIGENSCHAFTEN • CARACTERÍSTICAS HIDRÁULICAS • ГИДРАВЛИЧЕСКИЕ ХАРАКТЕРИСТИКИ

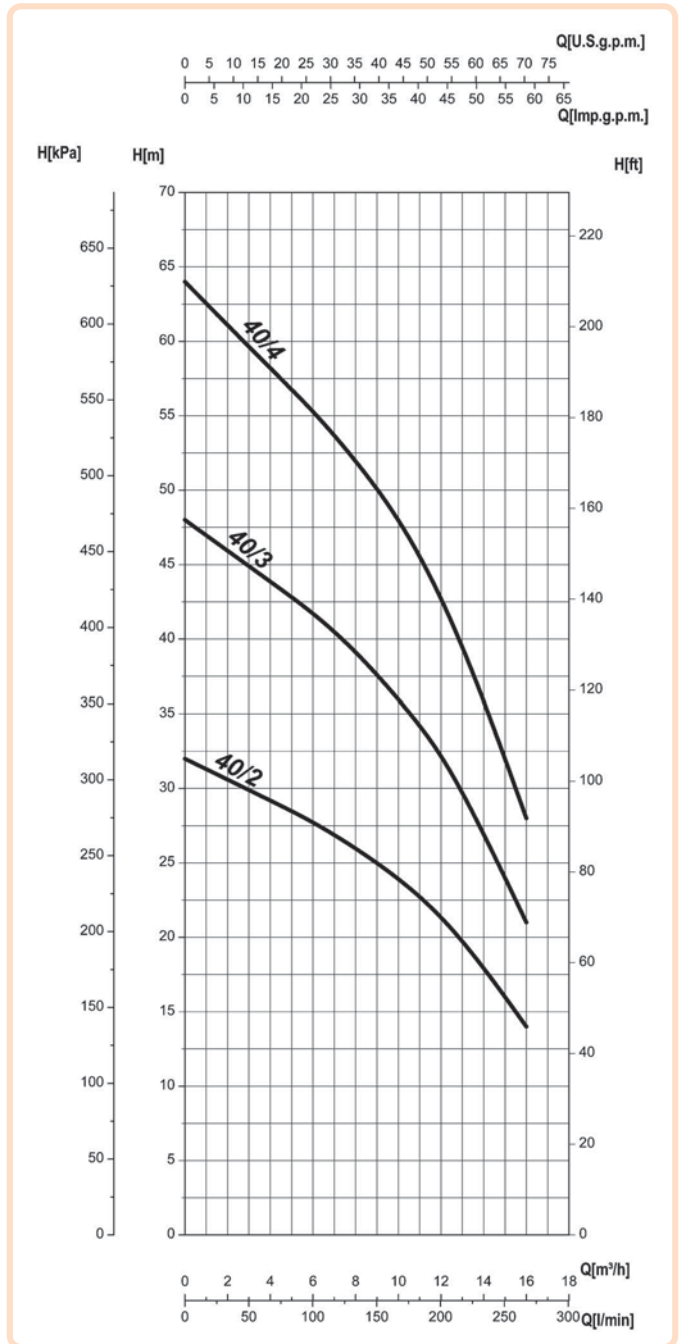
60P	P ₂		G	H (m)								
	kW	HP		U.S.g.p.m.	15	20	26,5	31	35,5	41,5	48,5	57
				m³/h	0	3,5	4,5	6	7	8	9,5	11
60 Hz			l/min	0	58	75	100	117	133	158	183	217
40R/2	1,1	1,5		30	27	26	24,5	23,5	22	20	17	12
40R/3	1,5	2		45	40	39	37	35,5	33,5	30	25,5	18
40R/4	2,2	3		60	54	52,5	50	47,5	44,5	40	34	24

UNI EN ISO 9906-A



60P	a	f	w	H	Ød	h1	h2	n1	n2	DNA	DNM
	(mm)	(mm)	(mm)	(mm)	(mm)	(mm)	(mm)	(mm)	(mm)		
40/2	181	260	196,5	220	11	202	100	115	160	1"1/2	1"1/2
40/3	213	260	228,5	220	11	202	100	115	160	1"1/2	1"1/2
40/4	245	297	260,5	247(*)	11	202	100	115	207(*)	1"1/2	1"1/2

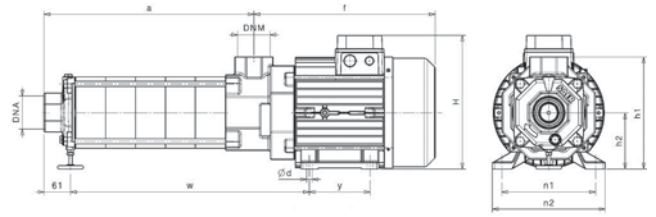
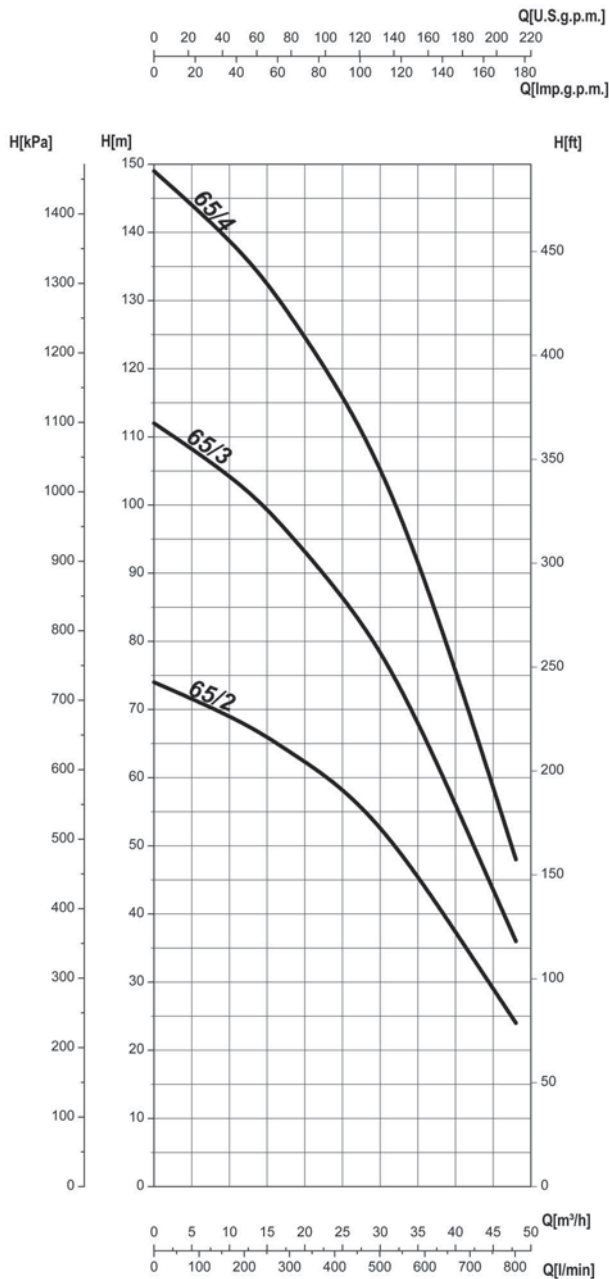
60P	P ₂		P ₁	230V 1~		460V 3~
	kW	HP		In	C	
60 Hz			kW	[A]	450 Vc (µF)	In
40/2	1,1	1,5	1,6	9,0	31,5	3,1
40/3	1,5	2	2,4	12,5	40	5,0
40/4	2,2	3	3,1	16,0	50	5,2



• CARATTERISTICHE IDRAULICHE • HYDRAULIC FEATURES • CARACTERISTICAS HIDRAULICAS • CARACTERISTIQUES HYDRAULIQUES • HYDRAULISCHE EIGENSCHAFTEN • CARACTERÍSTICAS HIDRÁULICAS • ГИДРАВЛИЧЕСКИЕ ХАРАКТЕРИСТИКИ

60P	P ₂		G	H (m)													
	kW	HP		U.S.g.p.m.	0	18	26,5	35,5	40	44	48,5	53	57,5	62	66	70,5	
				m ³ /h	0	4	6	8	9	10	11	12	13	14	15	16	
60 Hz			l/min	0	67	100	133	150	167	183	200	217	233	250	267		
40/2	1,1	1,5		32	29	28	26	25,0	24	23	21,5	20	18	16	14		
40/3	1,5	2		48	43,5	42	39	37,5	36	34,5	32,5	30	27	24	21		
40/4	2,2	3		64	58	56	52	50	48	46	43	40	36	32	28		

UNI EN ISO 9906-A



60P	a	f	w	H	Ød	h1	h2	n1	n2	y	DNA	DNm
	(mm)	(mm)	(mm)	(mm)	(mm)	(mm)	(mm)	(mm)	(mm)	(mm)		
65/2	270	370	318	262	13	250	112	190	220	140	2 1/2	2 1/2
65/3	346	420	413	310	13	260	132	216	260	140	2 1/2	2 1/2
65/4	415	502	482	310	13	260	132	216	260	178	2 1/2	2 1/2

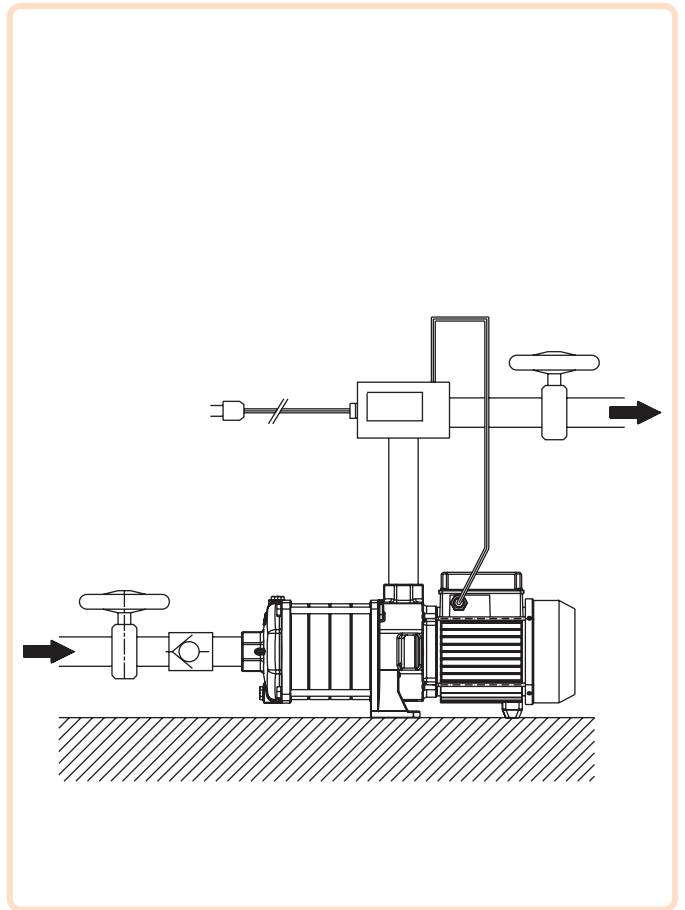
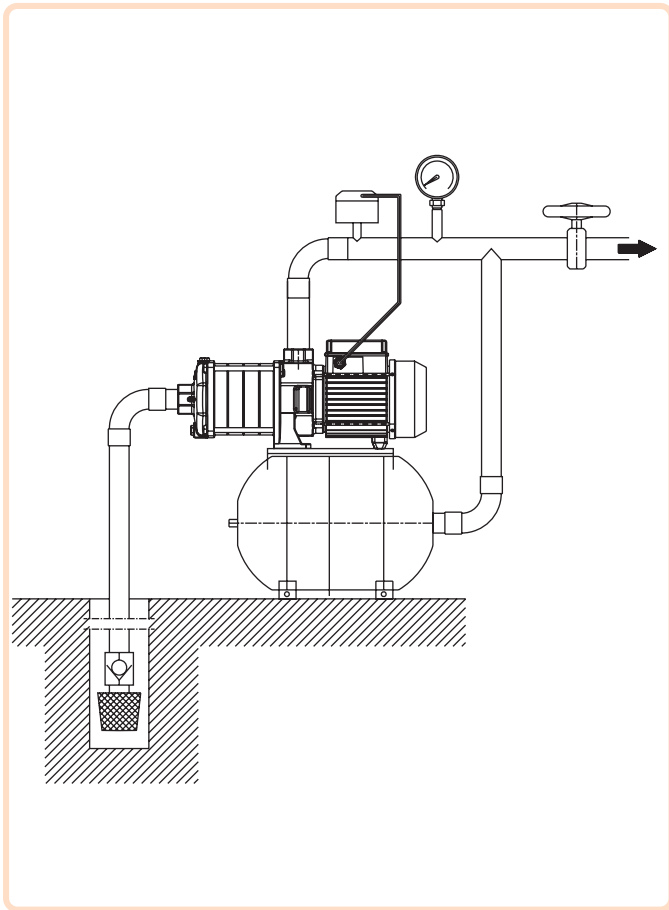
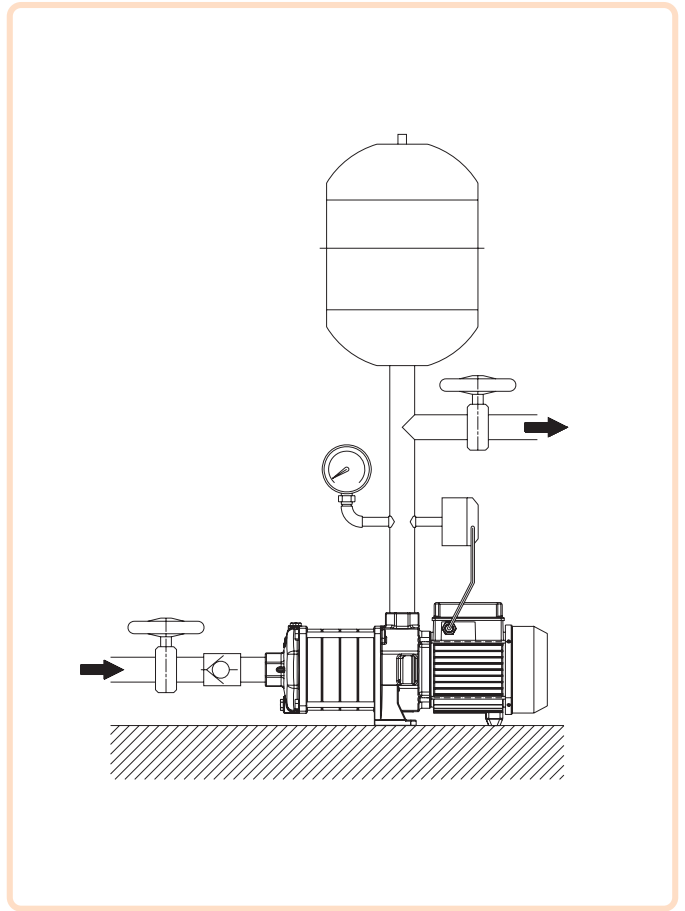
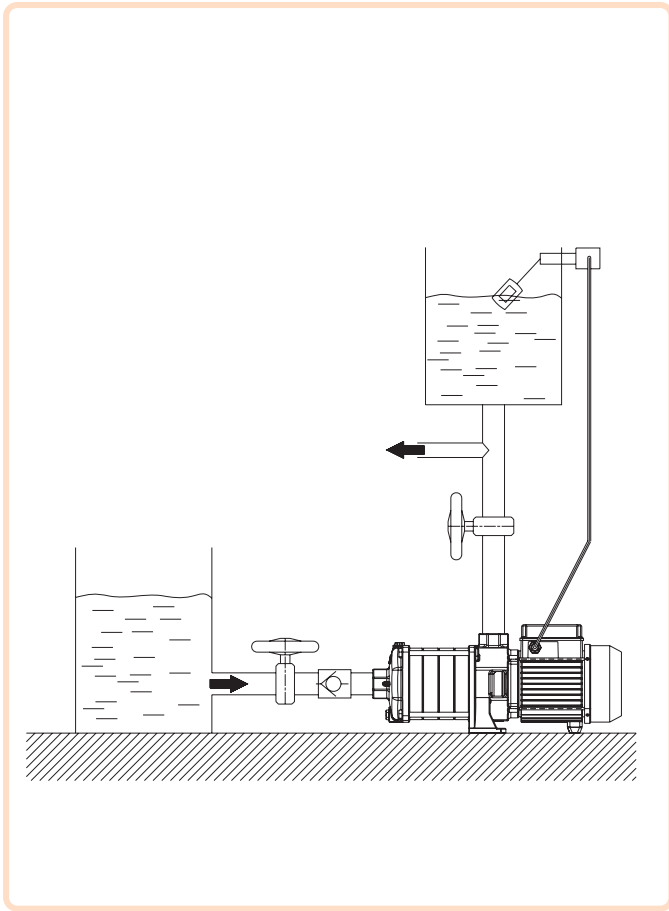
60P	P2		P1	460V 3~ In
	kW	HP	kW	A
60 Hz				
65/2	7,5	10	8,9	15
65/3	9,2	12,5	10,6	19,6
65/4	13,5	18,3	15,4	22,5

• CARATTERISTICHE IDRAULICHE • HYDRAULIC FEATURES • CARACTERISTICAS HIDRAULICAS • CARACTERISTIQUES HYDRAULIQUES
• HYDRAULISCHE EIGENSCHAFTEN • CARACTERÍSTICAS HIDRÁULICAS • ГИДРАВЛИЧЕСКИЕ ХАРАКТЕРИСТИКИ

60P	P ₂		G	U.S.g.p.m.	53	79	106	132	159	185	212	
	kW	HP		m ³ /h	0	12	18	24	30	36	42	48
				l/min	0	200	300	400	500	600	700	800
65/2	7,5	10	H (m)	74	68	64	60	53	44	34	24	
65/3	9,2	12,5		112	103	96	88	79	66	51	36	
65/4	13,5	18,3		149	137	128	118	106	89	69	48	

UNI EN ISO 9906-A

ESEMPI DI INSTALLAZIONE
EXAMPLE OF INSTALLATION • EJEMPLOS DE INSTALACION
EXEMPLES D'INSTALLATION • INSTALLATIONSBEISPIELE
EXEMPLOS DE INSTALAÇÃO • Примеры установки



La ditta si riserva la facoltà di modificare senza preavviso i dati riportati in questo catalogo.

Saer can alter without notifications the data mentioned in this catalogue.

Saer se reserva el derecho de modificar los datos indicados en este catalogo sin previo aviso.

Saer se réserve le droit de modifier sans préavis les données techniques dans ce catalogue.

Das Unternehmen behält sich das Recht vor, die in dem Katalog vorhandenen Daten ohne Benachrichtigung zu ändern.

Saer reserva o direito de modificar os dados indicados neste catálogo sem aviso prévio.

Компания оставляет за собой право без предупреждения корректировать данные содержащиеся в данном каталоге.



SAER[®]
ELETTROPOMPE



SAER Elettropompe S.p.A.

Via Circonvallazione, 22 - 42016 Guastalla (Re) - Italy

Ph +39 0522.830941 - Fx +39 0522.826948

www.saerelettropompe.com - info@saerelettropompe.com

Prestazioni e tolleranze secondo UNI EN ISO 9906 - Appendice A

Performances and tolerances according to UNI EN ISO 9906 - Attachment A

Prestaciones y tolerancias de acuerdo con UNI EN ISO 9906 - Parrafo A

Performances et tolérances conformes aux normes UNI EN ISO 9906 - Annexe A

Leistungen und Abweichungen gemäß UNI EN ISO 9906 - Anhang A

Datos de rendição e tolerâncias de acordo com UNI EN ISO 9906 - Parágrafo A

Эксплуатационные показатели соответствуют нормам UNI EN ISO 9906 - Дополнение A